

# LAVASTOVIGLIE

VERSIONE COMANDI ELETTROMECCANICA  
VERSIONE LAVAGGIO INFERIORE  
VERSIONE LAVAGGIO INFERIORE E SUPERIORE

TIPO: 102K

Accessori  
POMPA AUMENTO PRESSIONE  
DVGW  
RISCIACQUO FREDDO SUPPLEMENTARE  
ADOLCITORE ACQUA  
DOSATORE DETERSIVO  
POMPA DI SCARICO

---

## Catalogo Ricambi

---



## Parti di ricambio

## Spare Parts

## Catalogues pièces

## Plezas de recambis

## Ersatzteile

### INFORMAZIONI GENERALI

Questo catalogo serve per richiedere con esattezza le parti di ricambio

Nelle ordinazioni indicare:

1) il numero dei codici dei particolari seguito dalla descrizione e la quantità desiderata;

2) Il codice alfa-numerico presente nella seconda colonna della tabella ;

**I disegni delle parti di ricambio sono solo indicativi e non rappresentano il pezzo in oggetto.**

**I dati contenuti in questo catalogo sono indicativi e possono essere soggetti a modifiche senza impegno di preavviso.**

### ALLGEMEINE INFORMATIONEN

Dieser Ersatzteilkatalog dient zur genauen Angabe der Teile bei Ersatzteilbestellungen.

Bei Ersatzbestellung ist folgendes anzugeben:

1) Die Bestellnummer der Ersatzteile mit der entsprechenden Beschreibung genaue Menge;

2) Der alpha-numerischer Code auf der zweiten Reihe in dein Spult;

**Die Zeichnungen der Ersatzteile sind nur als Hinweise gedacht und stellen nicht das betroffene Teil dar.**

**Bei den im Katalog angeführten Daten handelt es sich um Anhaltsdaten, die jederzeit, ohne Vorankündigung, geändert werden können.**

### GENERAL INFORMATION

The present spare parts order exactly the right spare parts

When ordering specify:

1) the part's code number followed by its description and quantity needed;

2) The alpha-numeric code is in the second column in the chart;

**Spare parts drawings are general and do not represent the part.**

**The contents of this catalogue are general and can undergo changes without prior notice.**

### INFORMACIONES GENERALES

El presente catálogo sirve para pedir con exactitud las partes de repuesto

En los pedidos se debe indicar:

1) el número de código de la parte y a continuación la descripción cantidad deseada;

2) El código alfanumerico presente en la signada columna de la tabla;

**Los diseños de las partes de recambio son solo indicativos y no representan la pieza en cuestión.**

**Los datos contenidos en el presente catálogo son indicativos y pueden modificarse sin aviso previo.**

### INFORMATIONS GENERALES

Ce catalogue permet de commander correctement les pièces détachées

Les commandes doivent être passées en indiquant:

1) le numero de code des pièces détachées suivi de leur description quantité désirée;

2) le code alphanumérique dans la deuxième colonne du tableau;

**Les plans des pièces détachées sont fournis seulement à titre indicatif et ne représentent pas la pièce concernée.**

**Les données de ce catalogue sont citées seulement à titre indicatif et peuvent être l'objet de modifications sans avis préalable.**

### ESEMPIO EXAMPLE EXEMPLE BEISPIEL

Rif.	Codici
MODULE:Particolari	
10505	540903
10510	540908
10515	15065/A
10520	540086
10525	540028



#### Note

Tutte le informazioni riportate si intendono aggiornate alla data di stampa. Il Produttore si riserva il diritto di apportare qualsiasi modifica richiesta dallo sviluppo evolutivo dei suddetti prodotti.

Per la sicurezza ,la garanzia, l'affidabilità ed il valore della lavastoviglie usa solo ricambi originali. **Per alcuni codici, sono richieste quantità minime d'ordine.**



#### Attenzione

Questo libretto è parte integrante della lavastoviglie e, in caso di passaggio di proprietà, deve essere consegnato al nuovo acquirente.



#### Remarque

Toutes les informations contenues dans ce manuel s'entendent mises à jour à la date d'impression. En raison du développement constant de ses produits, usine se réserve le droit d'apporter à tout instant les modifications qu'elle jugera utiles.

Pour la sécurité, la garantie, la fiabilité et la valeur de votre lavevaisselles, en cas de transfert de propriété, doit toujours être remis au nouveau propriétaire. **Pour quelque référence on demande un minimum de pièces par commande**



#### Attention

Ce manuel doit être considéré comme partie intégrante de la lavevaisselles, en cas de transfert de propriété, doit toujours être remis au nouveau propriétaire.



#### Note

The information contained herein is valid at the time of going to print. The Company reserves the right to make any changes required by the future development of the above-mentioned products.

For your safety, as well as to preserve the warranty reliability and worth of your dishwashers , use original spare parts only. **For some codes a minimum quantity for order is required.**



#### Warning

This manual forms an integral part of the dishwashers and - if a transfer of title occurs - must always be handed over to the new owner.



#### Hinweis

Die Der Hersteller behält sich das Recht vor, jegliche, durch eine Weiterentwicklung der genannten Produkte bedingte Änderungen vornehmen zu können.

Verwenden Sie für Ihre Sicherheit, die Garantie, die Zuverlässigkeit und den Wert Ihrer machine originale Ersatzteile. **Für bestimmte Code nummer werden mindesten bestellungen verlangt.**



#### Achtung

Diese Betriebsanleitung ist Bestandteile des machine und muss bei seinem Weiterverkauf dem neuen Besitzer ausgehändigt werden.


Parti di ricambio

Spare Parts

Catalogues pièces

Plezas de recambis

Ersatzteile




---

**Code** DW 009M.0001 **CL/Part**

**Model DESCRIPTION**

**S/N** DW A 1000001 **Type** .....

400V 3N 50HZ 8A  
3500W 500W


 16A

**IPX3**

Pressione Dinamica alimentazione idrica 200-500 kPa  
Pression dynamique arrivée d'eau  
Dynamic pressure water supply  
Dynamischer Druck asserreinlauf

Pressione dinamica vapore saturo  
Pression dynamique vapeur satueèè  
Dymanischer Druck gesattigter Dampf  
Pression Dinamica Vapor Saturado


**TECHICAL SPECIFICATION**




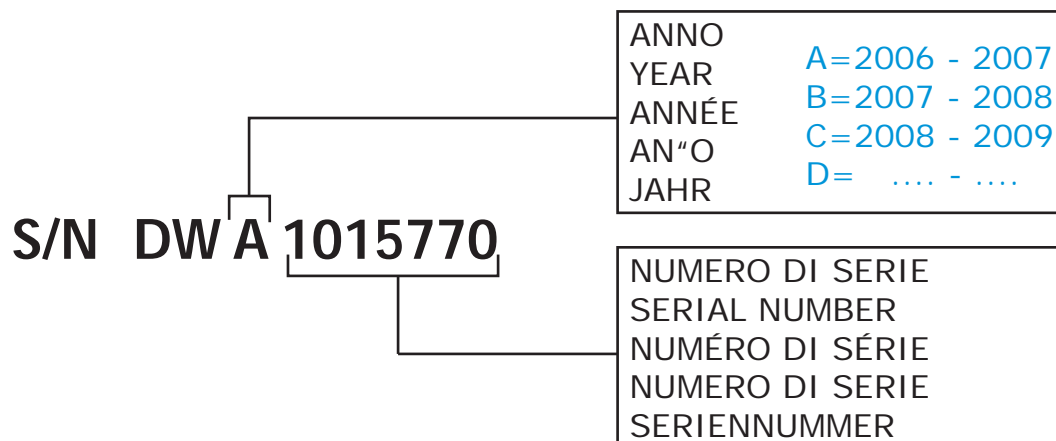
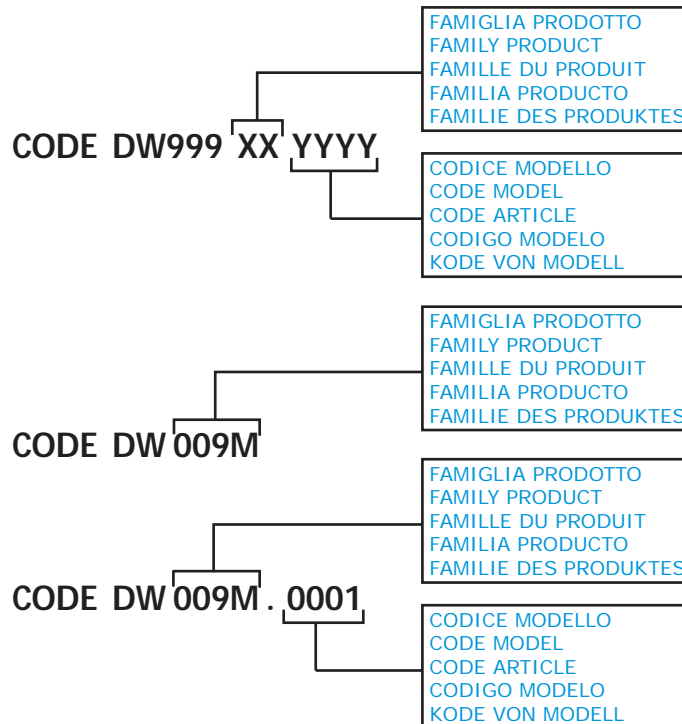
**MADE IN ITALY**

Temperatura massima acqua in ingresso 60°C  
Temperature max eau a l'entre  
Maximale Temperatur Wasseranschliu  
Maximum Water temperature in-feeding

---

Model 

S/N 



**POSIZIONE MATRICOLA / LOCATION OF SERIAL NUMBER / EMLACEMENT DU NUMERO DE SERIE**

MATRICOLA  
SERIAL NUMBER  
NUMERO DE SERIE

MATRICOLA  
SERIAL NUMBER  
NUMERO DE SERIE

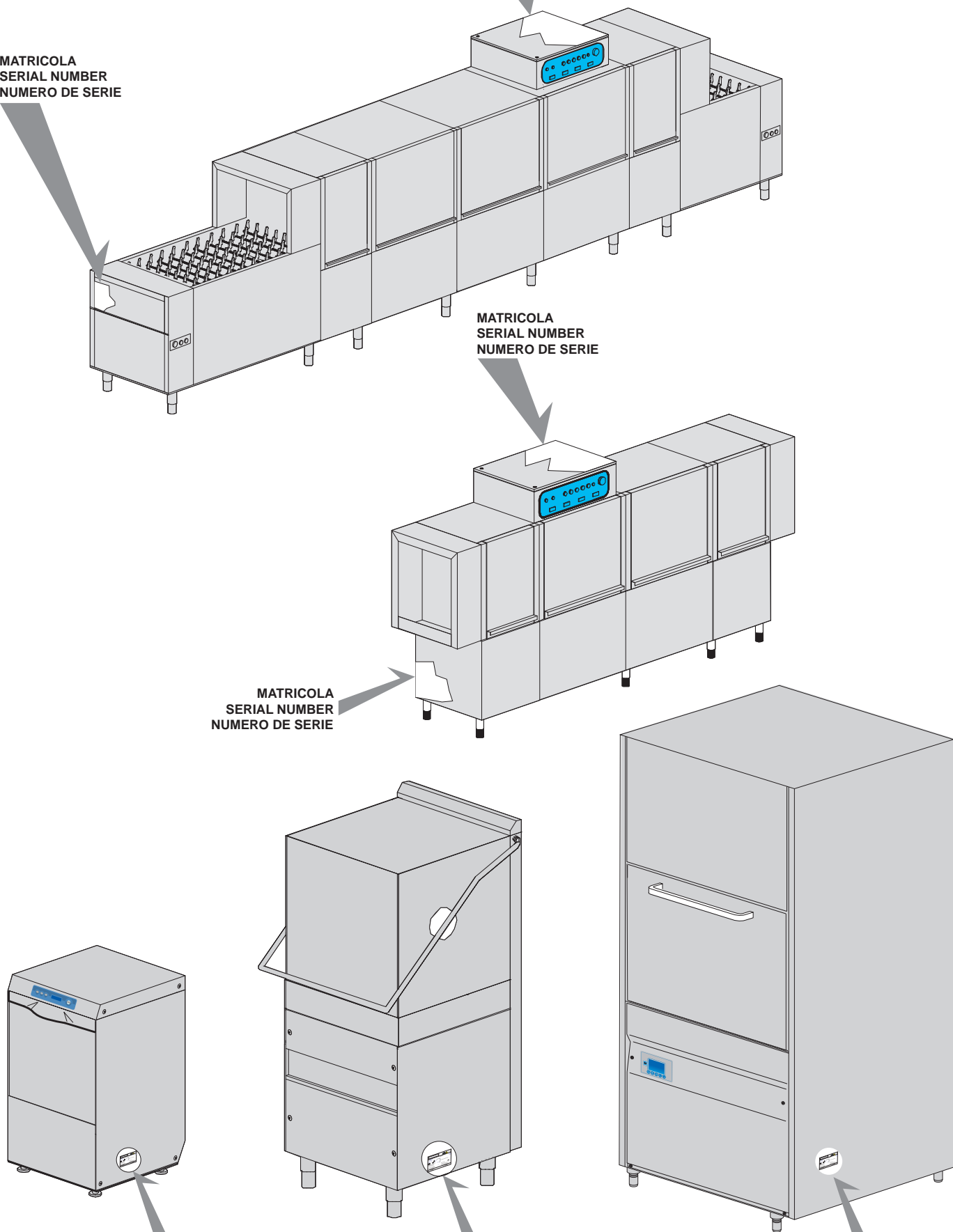
MATRICOLA  
SERIAL NUMBER  
NUMERO DE SERIE

MATRICOLA  
SERIAL NUMBER  
NUMERO DE SERIE

MATRICOLA  
SERIAL NUMBER  
NUMERO DE SERIE

MATRICOLA  
SERIAL NUMBER  
NUMERO DE SERIE

MATRICOLA  
SERIAL NUMBER  
NUMERO DE SERIE



## 1. Parti di ricambio

Particolari gruppo carrozzeria .....	9
Sistemi di chiusura .....	11
Pannello comandi .....	13
Componenti elettrici di controllo .....	15
Gruppo elettrovalvole .....	17
Gruppo elettrovalvole .....	19
Pompa aumento pressione .....	21
Valvola DVGW .....	23
Gruppo addolcitore acqua.....	25
Gruppo dosatore brillantante .....	27
Gruppo boiler .....	29
Derivazione 3 vie.....	31
Derivazione 4 vie.....	33
Pompa lavaggio.....	35
Gruppo dosatore detersivo .....	37
Gruppo pompa di scarico .....	39

**Gruppo pressostato con gabbia d'aria 41**

**Gruppo torrette con girelli ..... 43**

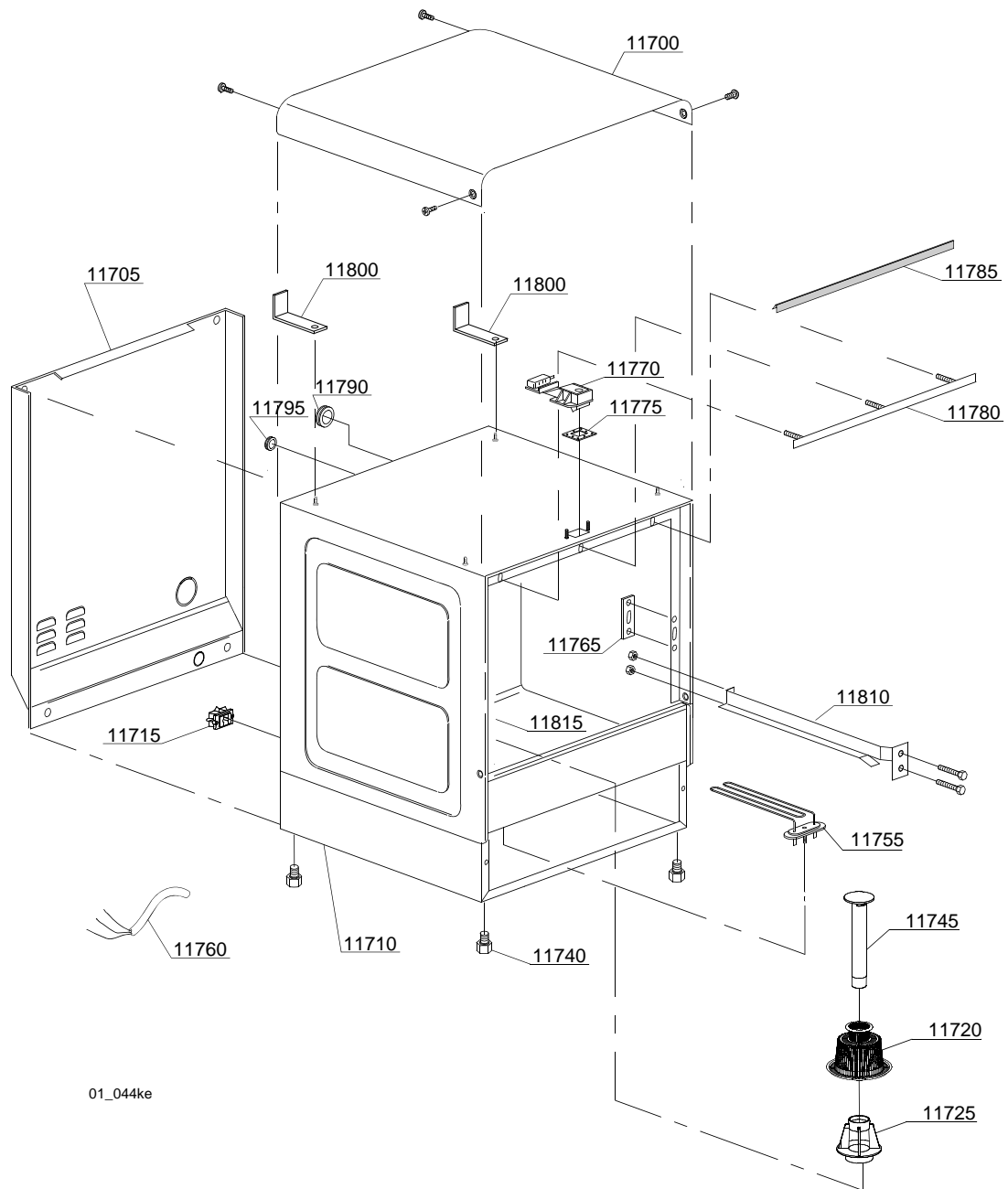
**Gruppo torrette con girelli ..... 45**

## 1.1 Codici di voltaggio

Volt	Codice di voltaggio
A	3/N/PE~380-400V 50-60Hz
D	3/PE~200-210V 50-60Hz
F	2/PE~220-240V 50-60Hz
G	3/N/PE~415V 50-60Hz
H	3/PE~220-230V 50-60Hz
K	3/PE~380-400V 50-60Hz
L	3/PE~415V 50-60Hz
M	3/PE~440V 60Hz
P	1/N/PE~220-230V 50-60Hz
R	2/PE~220-240V 50-60Hz
U	1/N/PE~240V 50-60Hz
V	3/PE~240V 50-60Hz
W	1/N/PE~100-110V 50-60Hz

## 1.2 Codici dei prodotti

Codici del prodotto	Nome completo
Codici dei modelli	
em	VERSIONE COMANDI ELETTROMECCANICA
lw	VERSIONE LAVAGGIO INFERIORE
uw	VERSIONE LAVAGGIO INFERIORE E SUPERIORE
Codici dei tipi	
102K	102K
Codici degli accessori	
bp	POMPA AUMENTO PRESSIONE
dvgw	DVGW
cr	RISCIACQUO FREDDO SUPPLEMENTARE
ws	ADOLCITORE ACQUA
dd	DOSATORE DETERSIVO
dp	POMPA DI SCARICO



01\_044ke



## Parti di ricambio

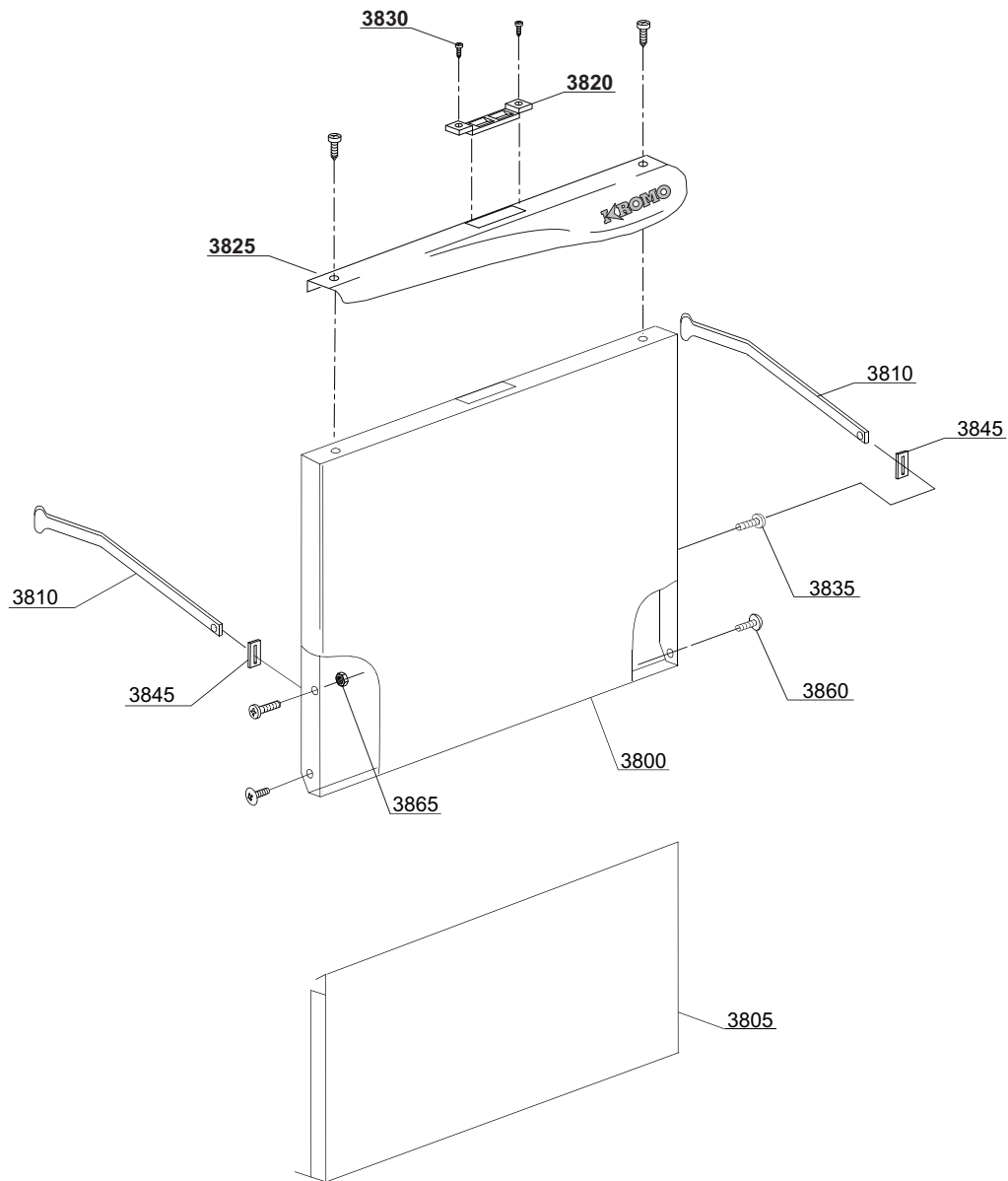
ID	Codici	da SN	a SN	Mod.	Acces.	Volt	Descrizione
<b>Module:Particolari gruppo carrozzeria</b>							
11700	270033		-				Coperchio
11705	270015		-				Pannello posteriore
11710	270600		-				Carrozzeria
11710	270601		-		ws		Carrozzeria
11715	15065/A		-				Fissacavo con viti
11720	25003		-				Filtro pompa
11725	25002		-				Corpo filtro superiore
11740	10850		-				Piedino M10x25 Ø40 nero (min. 4 pz)
11745	25004		-				Troppopieno
11755	16035/A		-				Resistenza 1,85/2,02 KW 230/240V 50Hz
11755	16035/B		-				Resistenza 1,65 KW 110V 60Hz
11760	10713		-				Cavo alimentazione 3x2,5x2500
11765	150401		-				Guida asta porta (min. 4 pz)
11770	150402		-				Cricchetto completo
11775	150403		-				Guarnizione per cricchetto (min. 5 pz)
11780	270004		-				Angolare guarnizione porta
11785	135205		-				Guarnizione porta
11790	13317		-				Passatubo scarico d.40mm (min. 2 pz)
11795	13323		-				Passatubo dosatore d. 13mm (min. 2 pz)
11800	25043		-				Supporto coperchio schienale
11810	270002		-				Correntino destro
11815	270003		-				Correntino sinistro

em=VERSIONE COMANDI ELETTROMECCANICA, lw=VERSIONE LAVAGGIO INGERIORE, uw=VERSIONE LAVAGGIO INFRIORE E SUPERIORE

102K=102K

bp=POMPA AUMENTO PRESSIONE, dvgw=DVGW, cr=RISCIACQUO FREDDO SUPPLEMENTARE, ws=ADOLCITORE ACQUA, dd=DOSATORE DETERGENTE, dp=POMPA DI SCARICO

A=3/N/PE~380-400V 50-60Hz, D=3/PE~200-210V 50-60Hz, F=2/PE~220-240V 50-60Hz, G=3/N/PE~415V 50-60Hz, H=3/PE~220-230V 50-60Hz, K=3/PE~380-400V 50-60Hz, L=3/PE~415V 50-60Hz, M=3/PE~440V 60Hz, P=1/N/PE~220-230V 50-60Hz, R=2/PE~220-240V 50-60Hz, U=1/N/PE~240V 50-60Hz, V=3/PE~240V 50-60Hz, W=1/N/PE~100-110V 50-60Hz



02\_103ye

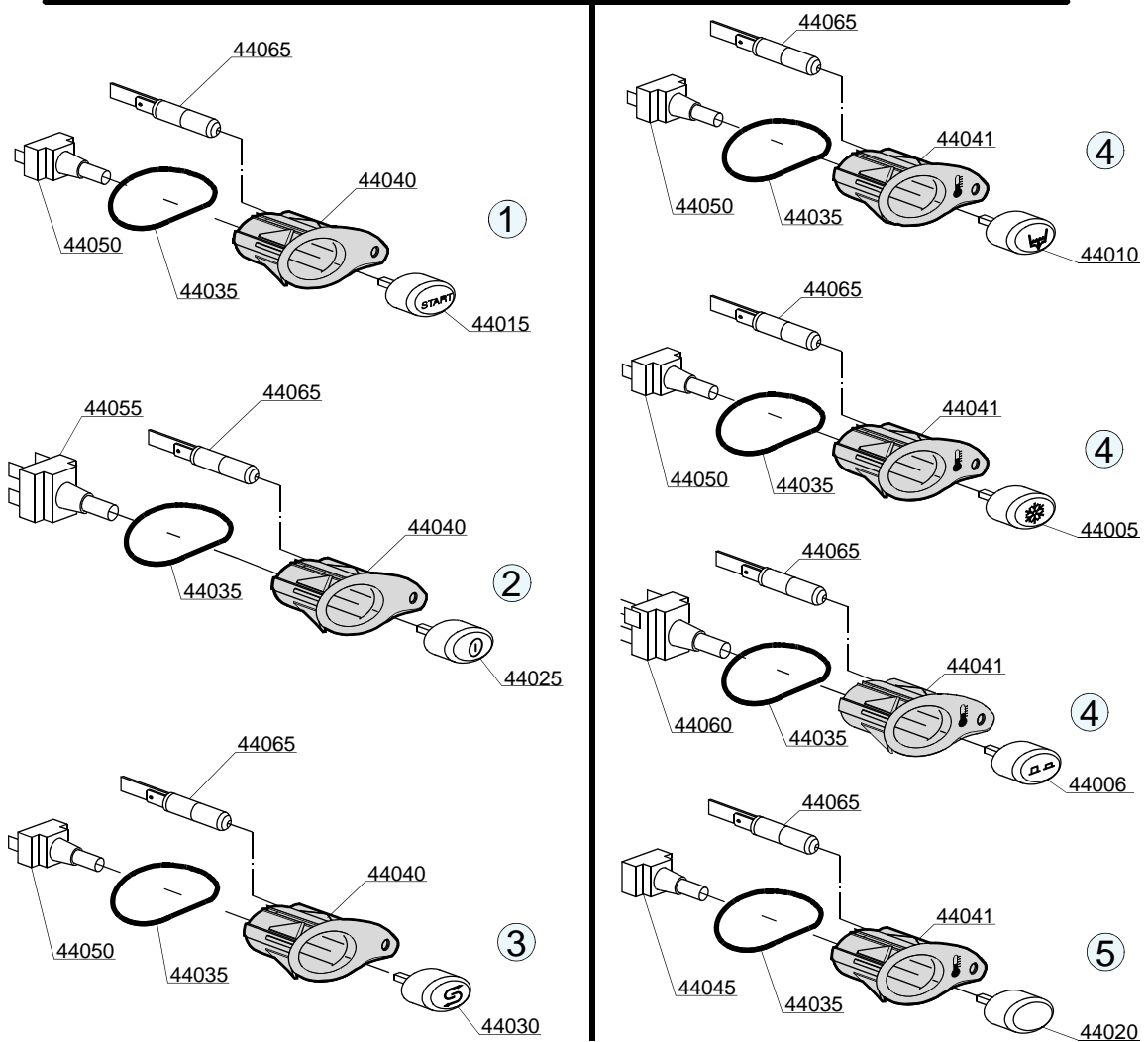
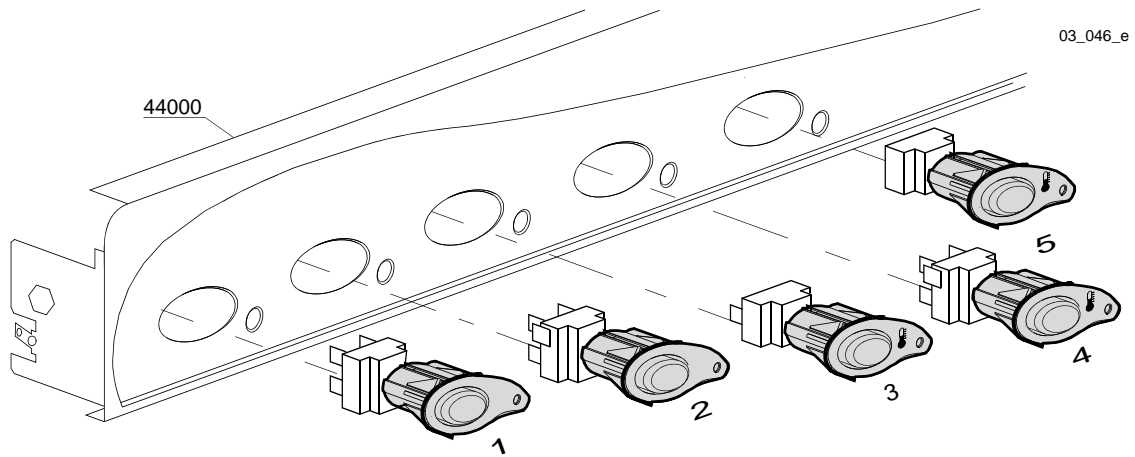
## Parti di ricambio

ID	Codici	da SN	a SN	Mod.	Acces.	Volt	Descrizione
<b>Module:Sistemi di chiusura</b>							
3800	270005		-				Porta
3805	270016		-				Sottoporta
3810	250041		-				Asta porta destra/sinistra
3820	150402/D		-				Blocchetto per criccotto porta
3825	270011		-				Maniglia inox
3830	11221		-				Vite inox
3835	11336		-				Vite inox M5x12 TSP
3845	250042		-				Battuta asta porta
3860	11168		-				Vite M6x12
3865	11169		-				Dado M5 inox

em=VERSIONE COMANDI ELETTROMECCANICA, lw=VERSIONE LAVAGGIO INGERIORE, uw=VERSIONE LAVAGGIO INFRIORE E SUPERIORE

bp=POMPA AUMENTO PRESSIONE, dvgw=DVGW, cr=RISCIACQUO FREDDO SUPPLEMENTARE, ws=ADOLCI-TORE ACQUA, dd=DOSATORE DETERATIVO, dp=POMPA DI SCARICO

A=3/N/PE~380-400V 50-60Hz, D=3/PE~200-210V 50-60Hz, F=2/PE~220-240V 50-60Hz, G=3/N/PE~415V 50-60Hz, H=3/PE~220-230V 50-60Hz, K=3/PE~380-400V 50-60Hz, L=3/PE~415V 50-60Hz, M=3/PE~440V 60Hz, P=1/N/PE~220-230V 50-60Hz, R=2/PE~220-240V 50-60Hz, U=1/N/PE~240V 50-60Hz, V=3/PE~240V 50-60Hz, W=1/N/PE~100-110V 50-60Hz



## Parti di ricambio

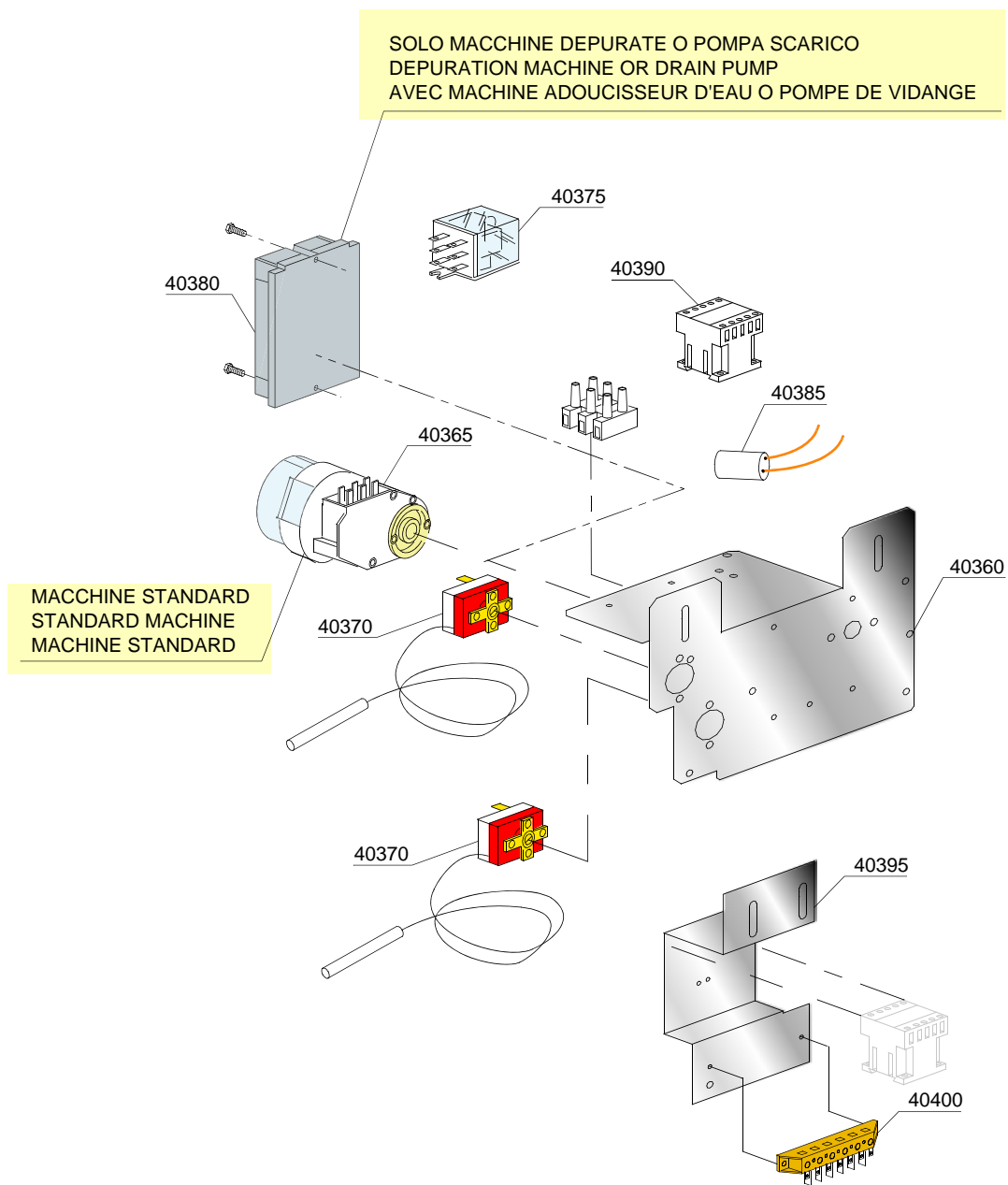
ID	Codici	da SN	a SN	Mod.	Acces.	Volt	Descrizione
<b>Module:Pannello comandi</b>							
44000	270030		-	em			Pannello comandi
44005	89344		-	em	cr		Tasto caldo/freddo
44010	89343		-	em	dp		Tasto pompa scarico (OPTIONAL)
44015	89341		-	em			Tasto START
44020	89348		-	em			Tasto cieco
44025	89340		-	em			Tasto ON-OFF
44030	89345		-	em	ws		Tasto depurazione (OPTIONAL)
44035	86006		-	em			Guarnizione OR 2100
44040	86001		-	em			Supporto tasto
44041	86002		-	em			Supporto tasto temperatura
44045	15844		-	em			Supporto tasto
44050	15813		-	em			Pulsante unipolare 16A
44055	15812		-	em			Pulsante bipolare 16A
44060	15811		-	em			Deviatore bipolare 16A
44060	15811/A		-	em			Pulsante deviatore bipolare 16A
44065	15826		-	em			Lampada 220V

em=VERSIONE COMANDI ELETTROMECCANICA, lw=VERSIONE LAVAGGIO INFERIORE, uw=VERSIONE LAVAGGIO INFERIORE E SUPERIORE

102K=102K

bp=POMPA AUMENTO PRESSIONE, dvgw=DVGW, cr=RISCIACQUO FREDDO SUPPLEMENTARE, ws=ADOLCITORE ACQUA, dd=DOSATORE DETERSIVO, dp=POMPA DI SCARICO

A=3/N/PE~380-400V 50-60Hz, D=3/PE~200-210V 50-60Hz, F=2/PE~220-240V 50-60Hz, G=3/N/PE~415V 50-60Hz, H=3/PE~220-230V 50-60Hz, K=3/PE~380-400V 50-60Hz, L=3/PE~415V 50-60Hz, M=3/PE~440V 60Hz, P=1/N/PE~220-230V 50-60Hz, R=2/PE~220-240V 50-60Hz, U=1/N/PE~240V 50-60Hz, V=3/PE~240V 50-60Hz, W=1/N/PE~100-110V 50-60Hz



04\_043\_e

## Parti di ricambio

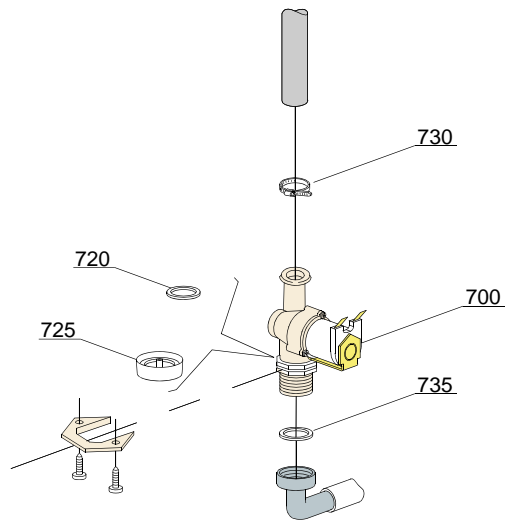
ID	Codici	da SN	a SN	Mod.	Acces.	Volt	Descrizione
<b>Module: Componenti elettrici di controllo</b>							
40360	25020		-	em,uw			Pannello portacomponenti
40365	10708/T		-	em,uw	ws		Timer 120" con termostop - 230Vac 50Hz
40365	10708/E		-	em,uw	ws		Timer 120" con termostop - 110Vac 60Hz
40370	10707/1		-	em,uw			Termostato 0-90°C
40375	16047		-	em,uw			Relè tripolare 16A - 230V 50/60 Hz
40375	560303		-	em,uw			Relè Finder 16A - 110V
40375	15620		-	em,uw	dp		Relè bipolare 16A in deviazione
40380	50553		-	em,uw	ws,dp		Timer elettronico 3 tempi con rigenerazione
40385	15146		-	em,uw			Filtro antidisturbo F3
40390	15158		-	em,uw			Teleruttore 110V
40395	401019		-	em,uw			Supporto Teleruttore per supplemento potenza
40400	500551		-	em,uw			Morsettiera 6 poli

em=VERSIONE COMANDI ELETTROMECCANICA, lw=VERSIONE LAVAGGIO INGERIORE, uw=VERSIONE LAVAGGIO INFRIORE E SUPERIORE

102K=102K

bp=POMPA AUMENTO PRESSIONE, dvgw=DVGW, cr=RISCIACQUO FREDDO SUPPLEMENTARE, ws=ADOLCITORE ACQUA, dd=DOSATORE DETERSIVO, dp=POMPA DI SCARICO

A=3/N/PE~380-400V 50-60Hz, D=3/PE~200-210V 50-60Hz, F=2/PE~220-240V 50-60Hz, G=3/N/PE~415V 50-60Hz, H=3/PE~220-230V 50-60Hz, K=3/PE~380-400V 50-60Hz, L=3/PE~415V 50-60Hz, M=3/PE~440V 60Hz, P=1/N/PE~220-230V 50-60Hz, R=2/PE~220-240V 50-60Hz, U=1/N/PE~240V 50-60Hz, V=3/PE~240V 50-60Hz, W=1/N/PE~100-110V 50-60Hz



05\_002\_e



## Parti di ricambio

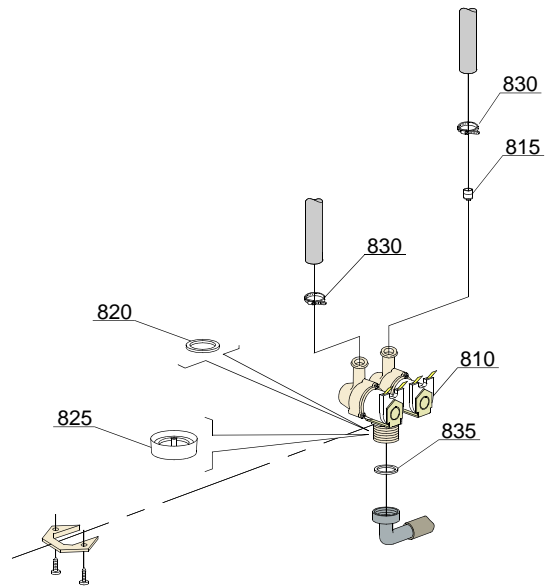
ID	Codici	da SN	a SN	Mod.	Acces.	Volt	Descrizione
<b>Module:Gruppo elettrovalvole</b>							
700	10703		-	em			Elettrovalvola singola - 230Vac
700	10703/A		-	em			Elettrovalvola singola - 110Vac
720	N.C.		-	em			Riduttore di portata
725	15315		-	em			Supporto riduttore di portata rosso (min. 2 pz)
730	11807		-	em			Fascetta 12/22 (min. 3 pz)
735	13307		-	em			Guarnizione 3/4

em=VERSIONE COMANDI ELETTROMECCANICA, lw=VERSIONE LAVAGGIO INFERIORE, uw=VERSIONE LAVAGGIO INFERIORE E SUPERIORE

102K=102K

bp=POMPA AUMENTO PRESSIONE, dvgw=DVGW, cr=RISCIACQUO FREDDO SUPPLEMENTARE, ws=ADOLCITORE ACQUA, dd=DOSATORE DETERSIVO, dp=POMPA DI SCARICO

A=3/N/PE~380-400V 50-60Hz, D=3/PE~200-210V 50-60Hz, F=2/PE~220-240V 50-60Hz, G=3/N/PE~415V 50-60Hz, H=3/PE~220-230V 50-60Hz, K=3/PE~380-400V 50-60Hz, L=3/PE~415V 50-60Hz, M=3/PE~440V 60Hz, P=1/N/PE~220-230V 50-60Hz, R=2/PE~220-240V 50-60Hz, U=1/N/PE~240V 50-60Hz, V=3/PE~240V 50-60Hz, W=1/N/PE~100-110V 50-60Hz



05\_003\_€

## Parti di ricambio

ID	Codici	da SN	a SN	Mod.	Acces.	Volt	Descrizione
<b>Module:Gruppo elettrovalvole</b>							
810	15098		-	em	cr,ws		Elettrovalvola doppia - Ø10 - 230Vac
810	15098/A		-	em	cr		Elettrovalvola doppia - 110Vac
815	15115		-	em	cr,ws		Riduttore di flusso verde per depurazione (min. 2 pz)
820	N.C.		-	em	cr,ws		Riduttore di portata
825	15315		-	em	cr,ws		Supporto riduttore di portata rosso (min. 2 pz)
825	15315/A		-	em			Supporto riduttore di portata marrone
830	11807		-	em			Fascetta 12/22 (min. 3 pz)
835	13307		-	em			Guarnizione 3/4

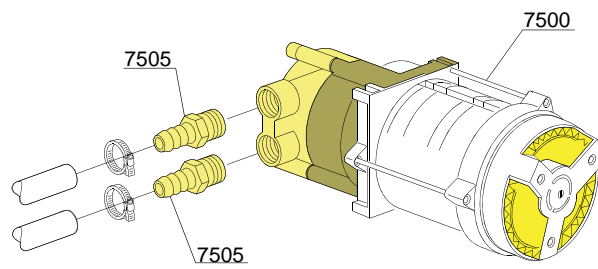
em=VERSIONE COMANDI ELETTROMECCANICA, lw=VERSIONE LAVAGGIO INFERIORE, uw=VERSIONE LAVAGGIO INFERIORE E SUPERIORE

102K=102K

bp=POMPA AUMENTO PRESSIONE, dvgw=DVGW, cr=RISCIACQUO FREDDO SUPPLEMENTARE, ws=ADOLCITORE ACQUA, dd=DOSATORE DETERSIVO, dp=POMPA DI SCARICO

A=3/N/PE~380-400V 50-60Hz, D=3/PE~200-210V 50-60Hz, F=2/PE~220-240V 50-60Hz, G=3/N/PE~415V 50-60Hz, H=3/PE~220-230V 50-60Hz, K=3/PE~380-400V 50-60Hz, L=3/PE~415V 50-60Hz, M=3/PE~440V 60Hz, P=1/N/PE~220-230V 50-60Hz, R=2/PE~220-240V 50-60Hz, U=1/N/PE~240V 50-60Hz, V=3/PE~240V 50-60Hz, W=1/N/PE~100-110V 50-60Hz

07\_003pe



VERSIONE STANDARD / VERSIONE POMPA AUM. PRESSIONE  
STANDARD VERSION / BOOSTER PUMP VERSION  
VERSION STANDARD / VERSION POMPE AUGMENT. PRESSION

## Parti di ricambio

---

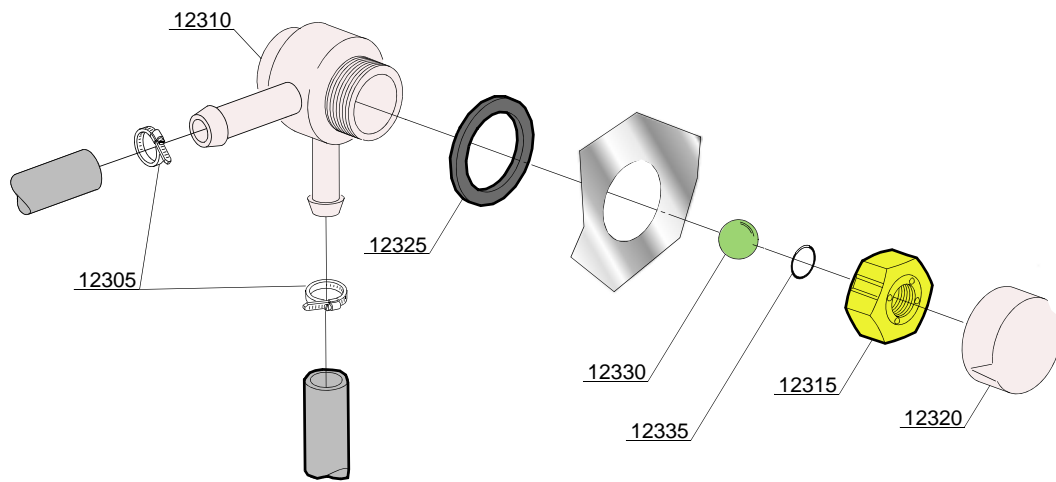
ID	Codici	da SN	a SN	Mod.	Acces.	Volt	Descrizione
<b>Module:Pompa aumento pressione</b>							
7500	15100/D		-	em	bp		Pompa aumento pressione 220/240V - corpo pompa in ottone
7505	10221311		-	em	bp		Portagomma Ø 12 3/8 G

em=VERSIONE COMANDI ELETTROMECCANICA, lw=VERSIONE LAVAGGIO INFERIORE, uw=VERSIONE LAVAGGIO INFERIORE E SUPERIORE

102K=102K

bp=POMPA AUMENTO PRESSIONE, dvgw=DVGW, cr=RISCIACQUO FREDDO SUPPLEMENTARE, ws=ADOLCITORE ACQUA, dd=DOSATORE DETERSIVO, dp=POMPA DI SCARICO

A=3/N/PE~380-400V 50-60Hz, D=3/PE~200-210V 50-60Hz, F=2/PE~220-240V 50-60Hz, G=3/N/PE~415V 50-60Hz, H=3/PE~220-230V 50-60Hz, K=3/PE~380-400V 50-60Hz, L=3/PE~415V 50-60Hz, M=3/PE~440V 60Hz, P=1/N/PE~220-230V 50-60Hz, R=2/PE~220-240V 50-60Hz, U=1/N/PE~240V 50-60Hz, V=3/PE~240V 50-60Hz, W=1/N/PE~100-110V 50-60Hz



08\_005xe

## Parti di ricambio

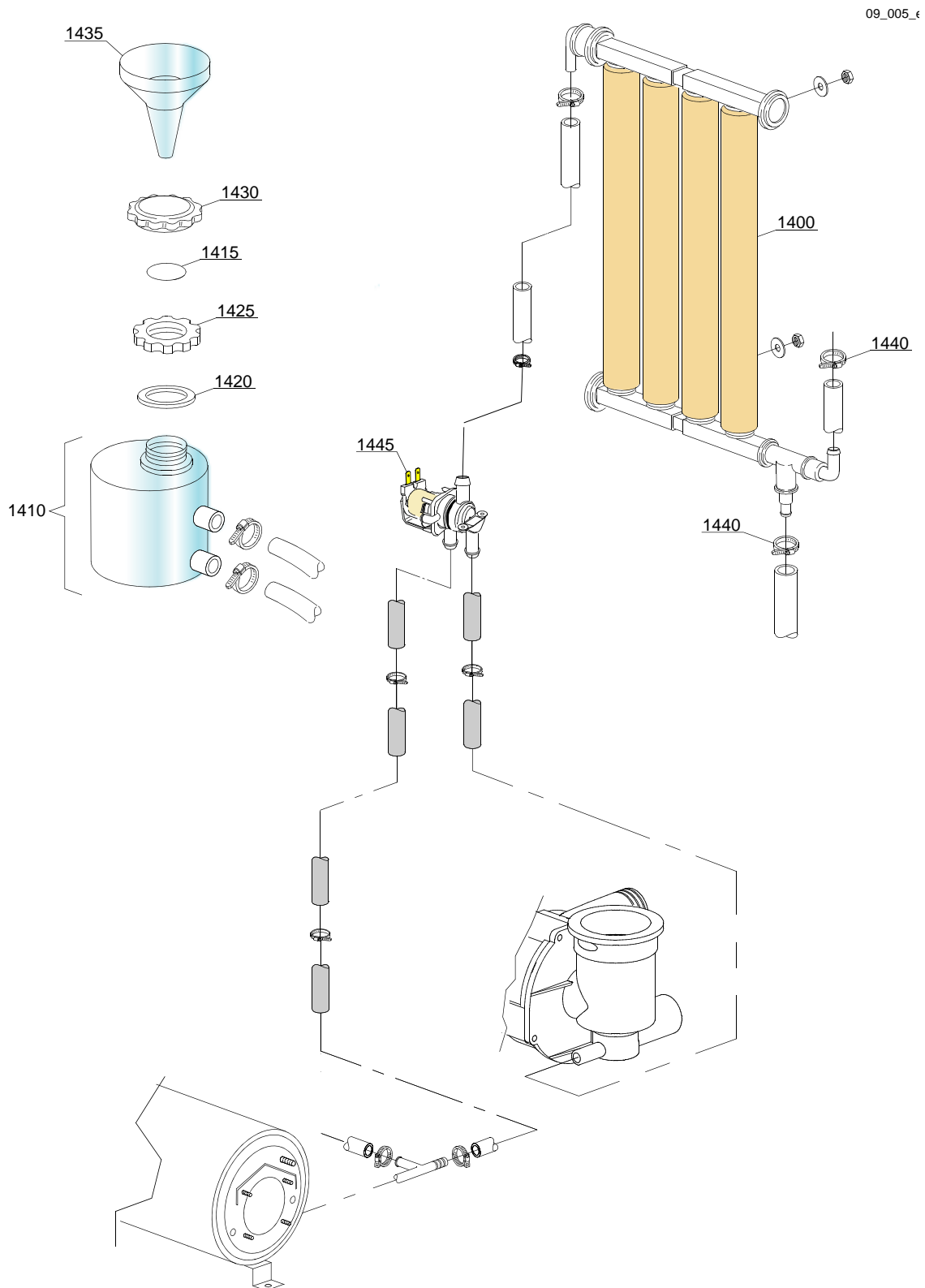
ID	Codici	da SN	a SN	Mod.	Acces.	Volt	Descrizione
<b>Module:Valvola DVGW</b>							
12305	11807		-		dvgw		Fascetta aisi 430 12/22
12310	15286		-		dvgw		Corpo centrale valvola
12315	15281		-		dvgw		Dado valvola
12320	15282		-		dvgw		Copri dado valvola
12325	15283		-		dvgw		Guarnizione valvola
12330	15284		-		dvgw		Sfera
12335	15285		-		dvgw		O-ring 115 KTW

em=VERSIONE COMANDI ELETTROMECCANICA, lw=VERSIONE LAVAGGIO INGERIORE, uw=VERSIONE LAVAGGIO INFRIORE E SUPERIORE

102K=102K

bp=POMPA AUMENTO PRESSIONE, dvgw=DVGW, cr=RISCIACQUO FREDDO SUPPLEMENTARE, ws=ADOLCITORE ACQUA, dd=DOSATORE DETERSIVO, dp=POMPA DI SCARICO

A=3/N/PE~380-400V 50-60Hz, D=3/PE~200-210V 50-60Hz, F=2/PE~220-240V 50-60Hz, G=3/N/PE~415V 50-60Hz, H=3/PE~220-230V 50-60Hz, K=3/PE~380-400V 50-60Hz, L=3/PE~415V 50-60Hz, M=3/PE~440V 60Hz, P=1/N/PE~220-230V 50-60Hz, R=2/PE~220-240V 50-60Hz, U=1/N/PE~240V 50-60Hz, V=3/PE~240V 50-60Hz, W=1/N/PE~100-110V 50-60Hz





## Parti di ricambio

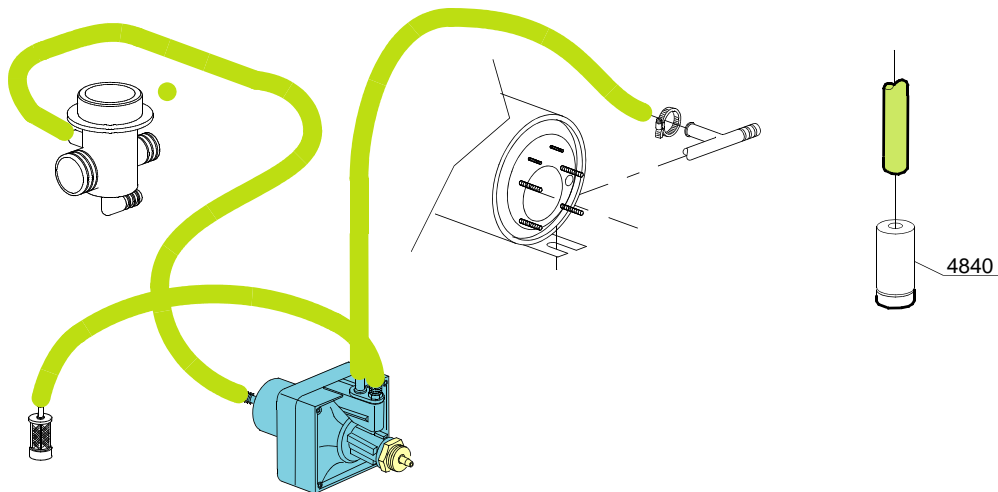
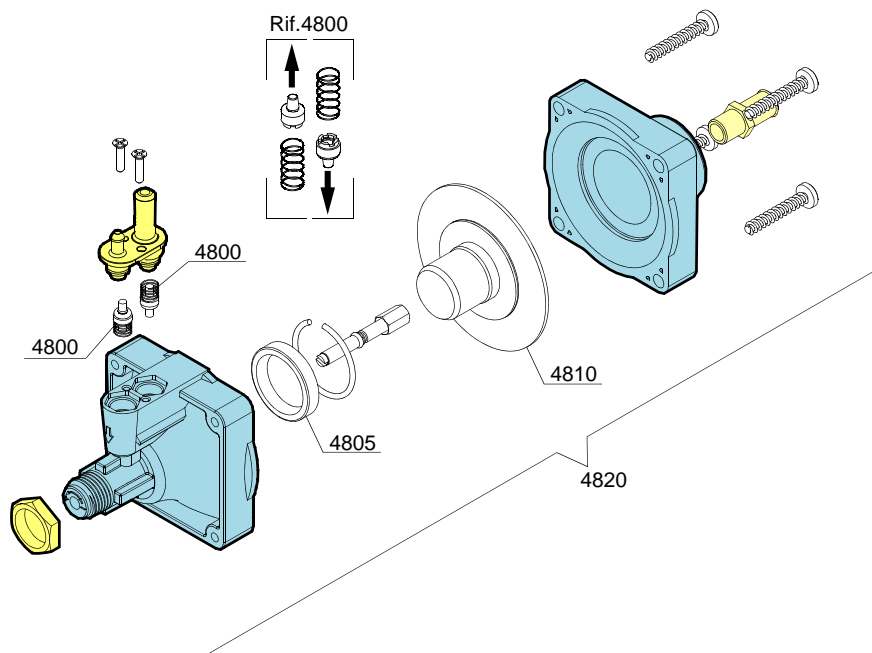
ID	Codici	da SN	a SN	Mod.	Acces.	Volt	Descrizione
<b>Module:Gruppo addolcitore acqua</b>							
1400	16066		-	em	ws		Addolcitore a 4 elementi
1410	16065		-	em	ws		Contenitore sale
1415	16067/A		-	em	ws		Guarnizione OR
1420	16067/B		-	em	ws		Guarnizione
1425	16067/C		-	em	ws		Ghiera
1430	16067/D		-	em	ws		Tappo
1435	16082		-	em	ws		Imbuto
1440	11807		-	em	ws		Fascetta 12/22 (min. 3 pz)
1445	15213		-	em	ws		Elettrovalvola singola

em=VERSIONE COMANDI ELETTROMECCANICA, lw=VERSIONE LAVAGGIO INGERIORE, uw=VERSIONE LAVAGGIO INFRIORE E SUPERIORE

102K=102K

bp=POMPA AUMENTO PRESSIONE, dvgw=DVGW, cr=RISCIACQUO FREDDO SUPPLEMENTARE, ws=ADOLCITORE ACQUA, dd=DOSATORE DETERSIVO, dp=POMPA DI SCARICO

A=3/N/PE~380-400V 50-60Hz, D=3/PE~200-210V 50-60Hz, F=2/PE~220-240V 50-60Hz, G=3/N/PE~415V 50-60Hz, H=3/PE~220-230V 50-60Hz, K=3/PE~380-400V 50-60Hz, L=3/PE~415V 50-60Hz, M=3/PE~440V 60Hz, P=1/N/PE~220-230V 50-60Hz, R=2/PE~220-240V 50-60Hz, U=1/N/PE~240V 50-60Hz, V=3/PE~240V 50-60Hz, W=1/N/PE~100-110V 50-60Hz



10\_006\_e

## Parti di ricambio

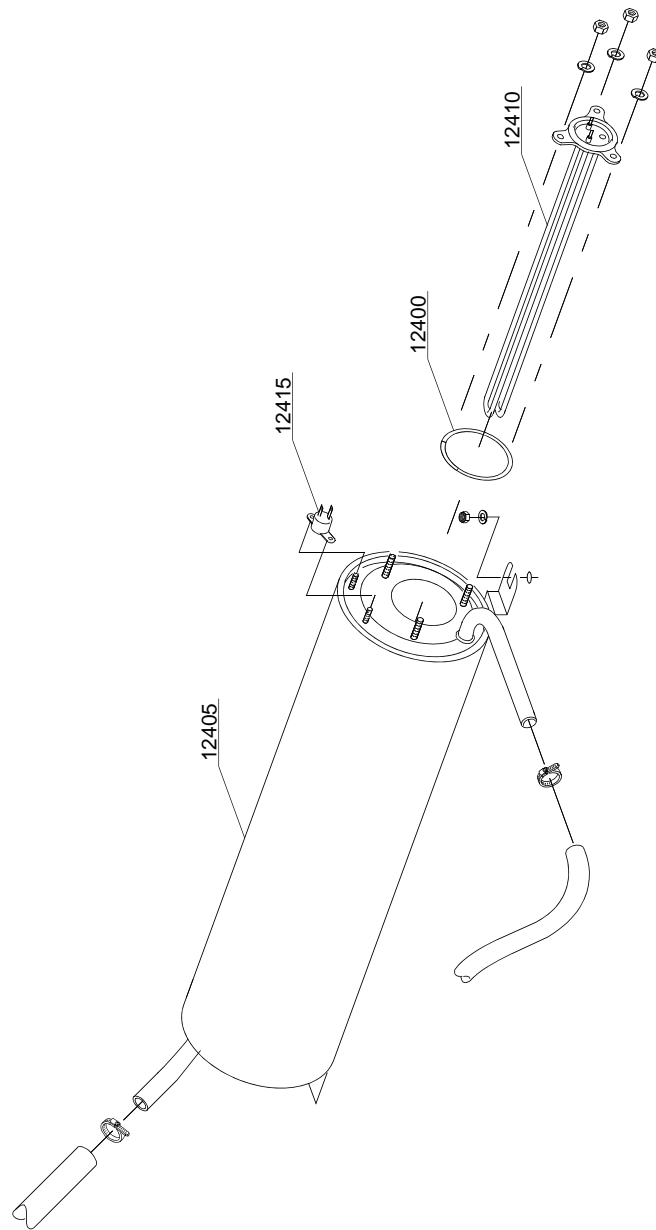
ID	Codici	da SN	a SN	Mod.	Acces.	Volt	Descrizione
<b>Module:Gruppo dosatore brillantante</b>							
4800	10805		-	em			Valvola per dosatore Tecno pro
4805	10806		-	em			Guarnizione Ø22
4810	10807		-	em			Membrana
4820	10799		-	em			Dosatore brillantante TECNO PRO
4830	12525		-	em			Zavorra
4840	15058		-	em			Filtrino (min. 3 pz)

em=VERSIONE COMANDI ELETTROMECCANICA, lw=VERSIONE LAVAGGIO INFERIORE, uw=VERSIONE LAVAGGIO INFERIORE E SUPERIORE

102K=102K

bp=POMPA AUMENTO PRESSIONE, dvgw=DVGW, cr=RISCIACQUO FREDDO SUPPLEMENTARE, ws=ADOLCITORE ACQUA, dd=DOSATORE DETERSIVO, dp=POMPA DI SCARICO

A=3/N/PE~380-400V 50-60Hz, D=3/PE~200-210V 50-60Hz, F=2/PE~220-240V 50-60Hz, G=3/N/PE~415V 50-60Hz, H=3/PE~220-230V 50-60Hz, K=3/PE~380-400V 50-60Hz, L=3/PE~415V 50-60Hz, M=3/PE~440V 60Hz, P=1/N/PE~220-230V 50-60Hz, R=2/PE~220-240V 50-60Hz, U=1/N/PE~240V 50-60Hz, V=3/PE~240V 50-60Hz, W=1/N/PE~100-110V 50-60Hz



11\_007pe

## Parti di ricambio

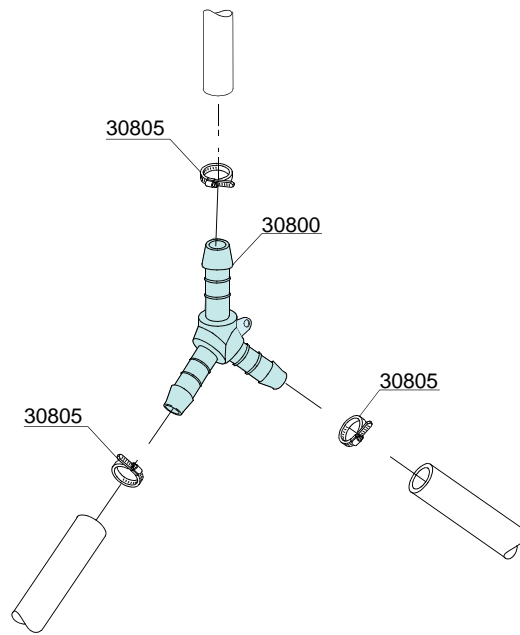
ID	Codici	da SN	a SN	Mod.	Acces.	Volt	Descrizione
<b>Module:Gruppo boiler</b>							
12400	13010		-	em			Guarnizione OR (min. 5 pz)
12405	140905		-	em			Boiler
12410	18206/B		-	em			Resistenza 2,4/2,61KW 110V
12410	18206		-	em			Resistenza 2,4/2,61KW 230/240V
12410	18206/D		-	em			Resistenza 2,8/3,05KW 230/240V
12410	16035/A		-	em			Resistenza 2,4/2,61KW 230/240V
12415	15550		-	em			Termostato di sicurezza

em=VERSIONE COMANDI ELETTROMECCANICA, lw=VERSIONE LAVAGGIO INGERIORE, uw=VERSIONE LAVAGGIO INFRIORE E SUPERIORE

102K=102K

bp=POMPA AUMENTO PRESSIONE, dvgw=DVGW, cr=RISCIACQUO FREDDO SUPPLEMENTARE, ws=ADOLCITORE ACQUA, dd=DOSATORE DETERSIVO, dp=POMPA DI SCARICO

A=3/N/PE~380-400V 50-60Hz, D=3/PE~200-210V 50-60Hz, F=2/PE~220-240V 50-60Hz, G=3/N/PE~415V 50-60Hz, H=3/PE~220-230V 50-60Hz, K=3/PE~380-400V 50-60Hz, L=3/PE~415V 50-60Hz, M=3/PE~440V 60Hz, P=1/N/PE~220-230V 50-60Hz, R=2/PE~220-240V 50-60Hz, U=1/N/PE~240V 50-60Hz, V=3/PE~240V 50-60Hz, W=1/N/PE~100-110V 50-60Hz



12\_003pe

## Parti di ricambio

---

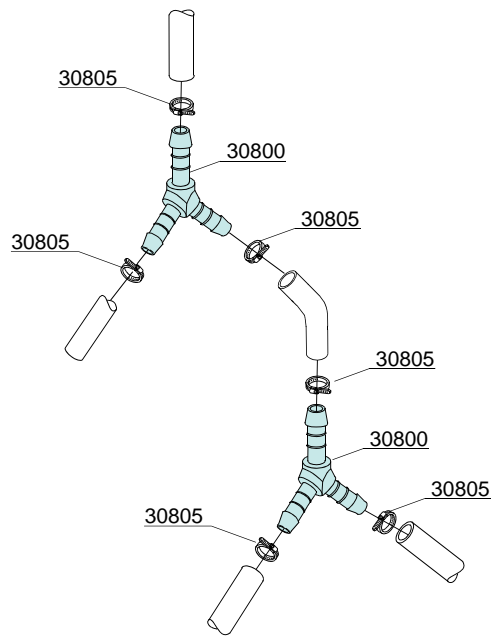
ID	Codici	da SN	a SN	Mod.	Acces.	Volt	Descrizione
<b>Module:Derivazione 3 vie</b>							
30800	540090		-	em			Derivazione 3 vie plastica Ø10mm
30805	11807		-	em			Fascetta 12/22 (min. 3 pz)

em=VERSIONE COMANDI ELETTROMECCANICA, lw=VERSIONE LAVAGGIO INGERIORE, uw=VERSIONE LAVAGGIO INFRIORE E SUPERIORE

102K=102K

bp=POMPA AUMENTO PRESSIONE, dvgw=DVGW, cr=RISCIACQUO FREDDO SUPPLEMENTARE, ws=ADOLCITORE ACQUA, dd=DOSATORE DETERSIVO, dp=POMPA DI SCARICO

A=3/N/PE~380-400V 50-60Hz, D=3/PE~200-210V 50-60Hz, F=2/PE~220-240V 50-60Hz, G=3/N/PE~415V 50-60Hz, H=3/PE~220-230V 50-60Hz, K=3/PE~380-400V 50-60Hz, L=3/PE~415V 50-60Hz, M=3/PE~440V 60Hz, P=1/N/PE~220-230V 50-60Hz, R=2/PE~220-240V 50-60Hz, U=1/N/PE~240V 50-60Hz, V=3/PE~240V 50-60Hz, W=1/N/PE~100-110V 50-60Hz



12\_010pe



## Parti di ricambio

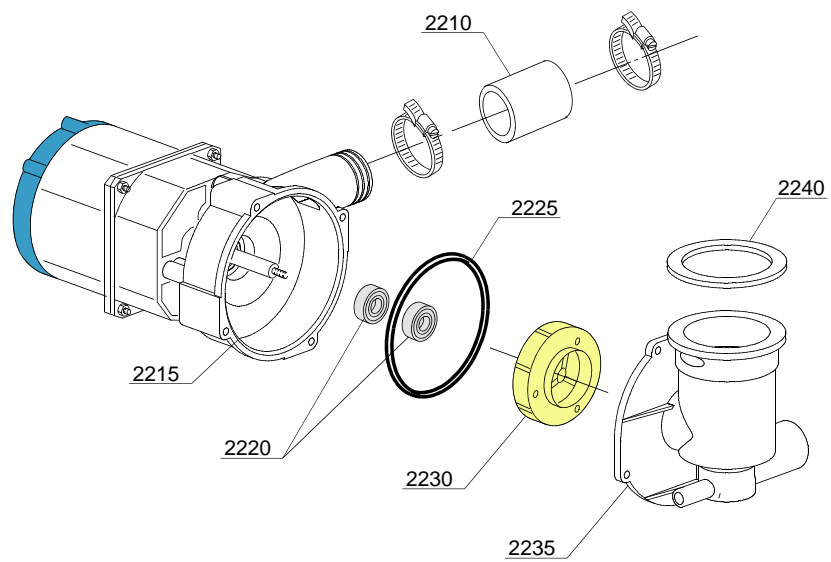
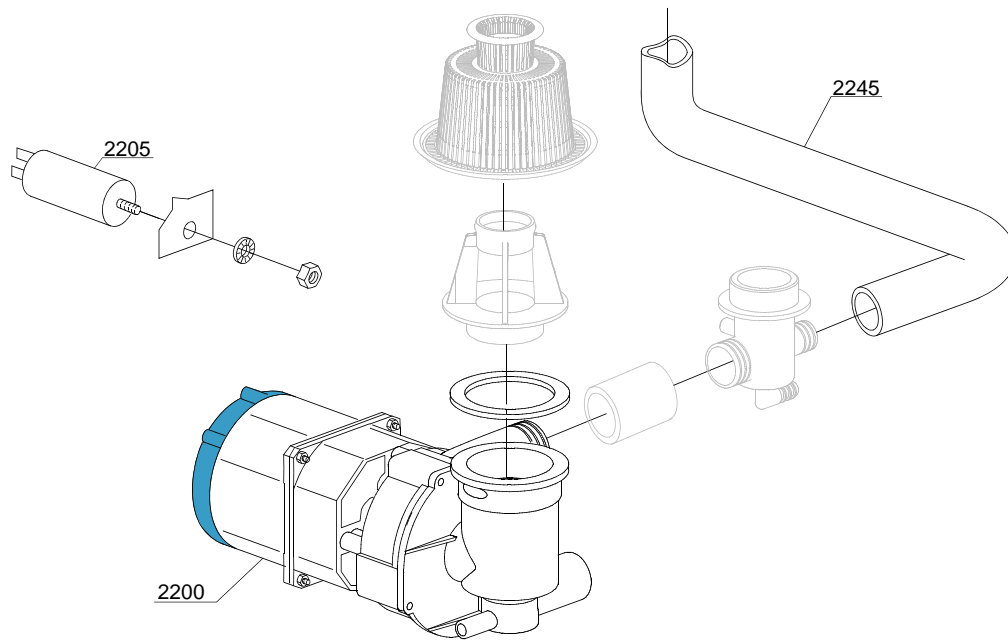
ID	Codici	da SN	a SN	Mod.	Acces.	Volt	Descrizione
<b>Module:Derivazione 4 vie</b>							
30800	540090		-	em	cr		Derivazione 3 vie plastica Ø10mm
30805	11807		-	em	cr		Fascetta 12/22 (min. 3 pz)

em=VERSIONE COMANDI ELETTROMECCANICA, lw=VERSIONE LAVAGGIO INGERIORE, uw=VERSIONE LAVAGGIO INFRIORE E SUPERIORE

102K=102K

bp=POMPA AUMENTO PRESSIONE, dvgw=DVGW, cr=RISCIACQUO FREDDO SUPPLEMENTARE, ws=ADOLCITORE ACQUA, dd=DOSATORE DETERSIVO, dp=POMPA DI SCARICO

A=3/N/PE~380-400V 50-60Hz, D=3/PE~200-210V 50-60Hz, F=2/PE~220-240V 50-60Hz, G=3/N/PE~415V 50-60Hz, H=3/PE~220-230V 50-60Hz, K=3/PE~380-400V 50-60Hz, L=3/PE~415V 50-60Hz, M=3/PE~440V 60Hz, P=1/N/PE~220-230V 50-60Hz, R=2/PE~220-240V 50-60Hz, U=1/N/PE~240V 50-60Hz, V=3/PE~240V 50-60Hz, W=1/N/PE~100-110V 50-60Hz



13\_132\_e

## Parti di ricambio

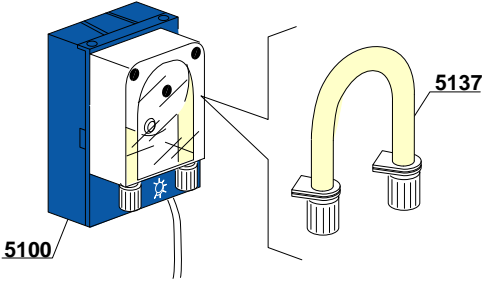
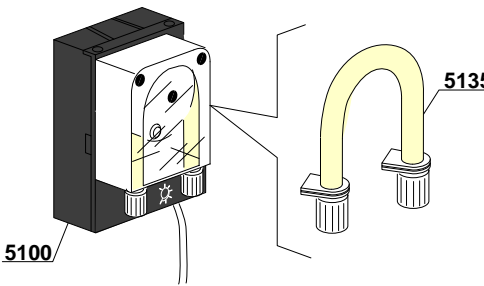
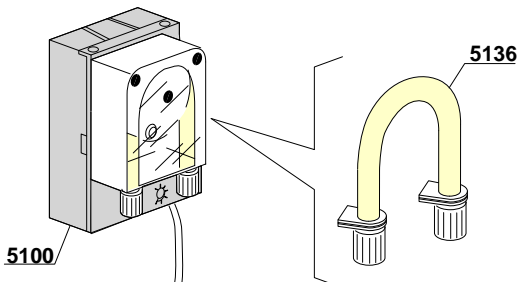
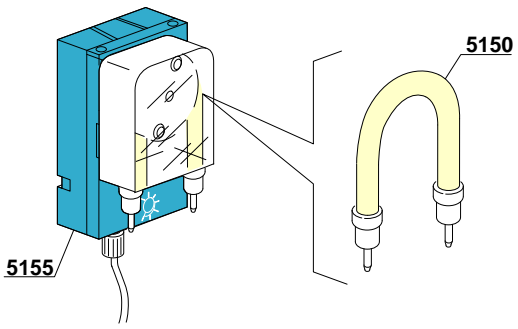
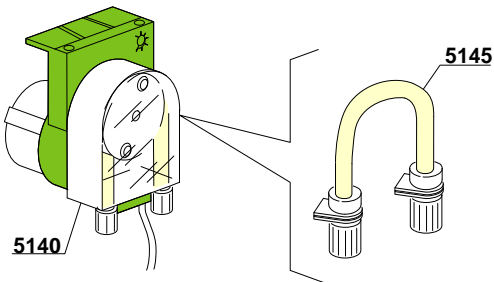
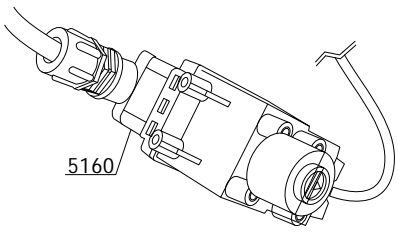
ID	Codici	da SN	a SN	Mod.	Acces.	Volt	Descrizione
<b>Module:Pompa lavaggio</b>							
2200	25024		-	lw			Pompa lavaggio 250W - 230V 50Hz
2200	25025		-	lw			Pompa lavaggio 250W - 230V 60Hz
2200	25026		-	lw			Pompa lavaggio 250W - 110V 60Hz
2205	10702		-	lw			Condensatore 5 uF - 450V
2210	25019		-	lw			Manicotto di giunzione Pompa-Torretta
2215	25000		-	lw			Flangia posteriore RL/09
2220	15080		-	lw			Tenute rotanti
2225	25029		-	lw			Guarnizione OR 85x1,5 RL/09
2230	25024/A		-	lw			Girante pompa (50Hz)
2230	25024/B		-	lw			Girante pompa (60Hz)
2235	25001		-	lw			Flangia anteriore RL/09
2240	25009		-	lw			Guarnizione pozzetto RL/09
2245	25018		-	lw			Manicotto mandata superiore RL/09

em=VERSIONE COMANDI ELETTROMECCANICA, lw=VERSIONE LAVAGGIO INGERIORE, uw=VERSIONE LAVAGGIO INFRIORE E SUPERIORE

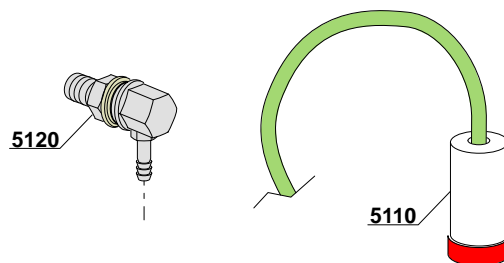
102K=102K

bp=POMPA AUMENTO PRESSIONE, dvgw=DVGW, cr=RISCIACQUO FREDDO SUPPLEMENTARE, ws=ADOLCITORE ACQUA, dd=DOSATORE DETERSIVO, dp=POMPA DI SCARICO

A=3/N/PE~380-400V 50-60Hz, D=3/PE~200-210V 50-60Hz, F=2/PE~220-240V 50-60Hz, G=3/N/PE~415V 50-60Hz, H=3/PE~220-230V 50-60Hz, K=3/PE~380-400V 50-60Hz, L=3/PE~415V 50-60Hz, M=3/PE~440V 60Hz, P=1/N/PE~220-230V 50-60Hz, R=2/PE~220-240V 50-60Hz, U=1/N/PE~240V 50-60Hz, V=3/PE~240V 50-60Hz, W=1/N/PE~100-110V 50-60Hz

<p style="text-align: center;"><b>SEKO</b></p> 	<p style="text-align: center;"><b>SEKO</b></p> 
<p style="text-align: center;"><b>TECNOPRO</b></p> 	<p style="text-align: center;"><b>MICRODOS</b></p> 
<p style="text-align: center;"><b>GERMAC</b></p> 	<p style="text-align: center;"><b>LANG</b></p> 

14\_004xe

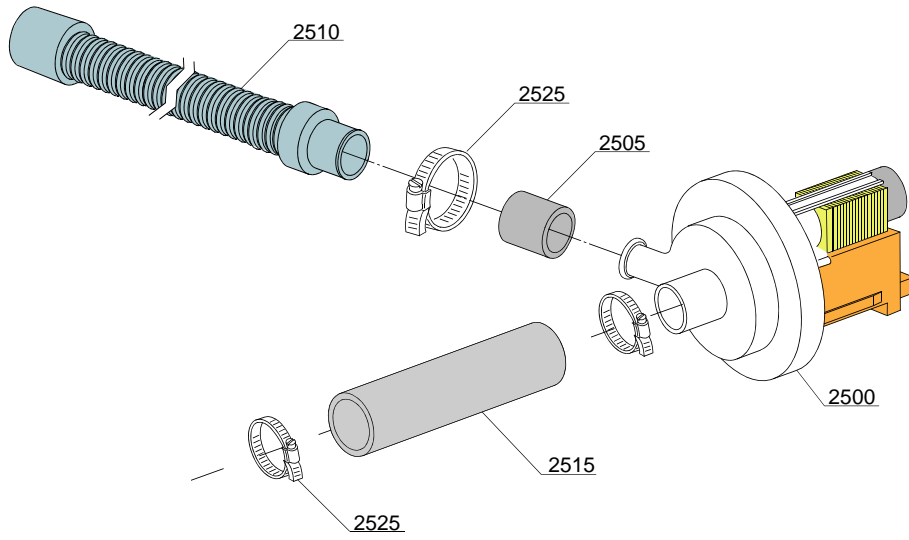


### Parti di ricambio3

ID	Codici	da SN	a SN	Mod.	Acces.	Volt	Descrizione
<b>Module:Gruppo dosatore detersivo</b>							
5100	15985		-	i,e	dd		Dosatore detersivo Seko ( nero )
5100	15985		-	i,e	dd		Dosatore detersivo Seko ( blu )
5100	15985		-	i,e	dd		Dosatore detersivo Tecno Pro
5110	15058		-	i,e	dd		Filtrino (min. 3 pz)
5120	15123		-	i,e	dd		Iniettore completo inox
5135	15185		-	i,e	dd		Tubo termoplastico Seko ( nero )
5136	15297/T		-	,e	dd		Tubo termoplastico Tecno Pro
5137	15297		-	,e	dd		Tubo termoplastico Seko ( blu)
5140	15985		-	i,e	dd		Dosatore detersivo Germac
5145	15108/E		-	i,e	dd		Tubo termoplastico Germac
5150	15985/A			i,e	dd		Tubo termoplastico Micro Dos
5155	15985			i,e	dd		Dosatore detersivo Micro Dos
5160	15108/L			i,e	dd		Dosatore detersivo LANG

Parti di ricambio

---



15\_004ce

## Parti di ricambio

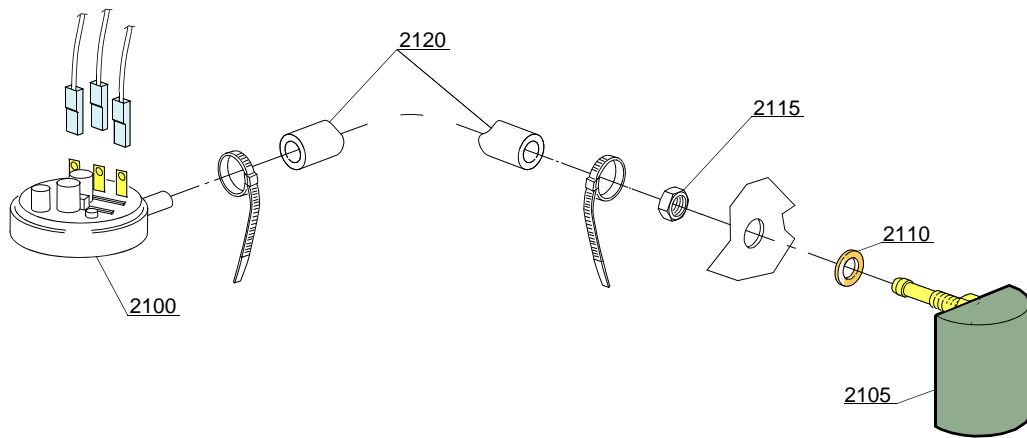
ID	Codici	da SN	a SN	Mod.	Acces.	Volt	Descrizione
<b>Module:Gruppo pompa di scarico</b>							
2500	15101		-	em	dp		Pompa di scarico - 220/240V 50Hz
2500	15101/B		-	em	dp		Pompa di scarico - 220V 60Hz
2505	15101/D		-	em	dp		Riduzione per canna di scarico (min. 3 pz)
2510	10727		-	em	dp		Canna di scarico
2515	18044		-	em	dp		Tube lavaggio superiore Ø28
2525	11806		-	em	dp		Fascetta 25/40 (min. 2 pz)

em=VERSIONE COMANDI ELETTROMECCANICA, lw=VERSIONE LAVAGGIO INFERIORE, uw=VERSIONE LAVAGGIO INFERIORE E SUPERIORE

102K=102K

bp=POMPA AUMENTO PRESSIONE, dvgw=DVGW, cr=RISCIACQUO FREDDO SUPPLEMENTARE, ws=ADOLCITORE ACQUA, dd=DOSATORE DETERSIVO, dp=POMPA DI SCARICO

A=3/N/PE~380-400V 50-60Hz, D=3/PE~200-210V 50-60Hz, F=2/PE~220-240V 50-60Hz, G=3/N/PE~415V 50-60Hz, H=3/PE~220-230V 50-60Hz, K=3/PE~380-400V 50-60Hz, L=3/PE~415V 50-60Hz, M=3/PE~440V 60Hz, P=1/N/PE~220-230V 50-60Hz, R=2/PE~220-240V 50-60Hz, U=1/N/PE~240V 50-60Hz, V=3/PE~240V 50-60Hz, W=1/N/PE~100-110V 50-60Hz



16\_001\_e



## Parti di ricambio

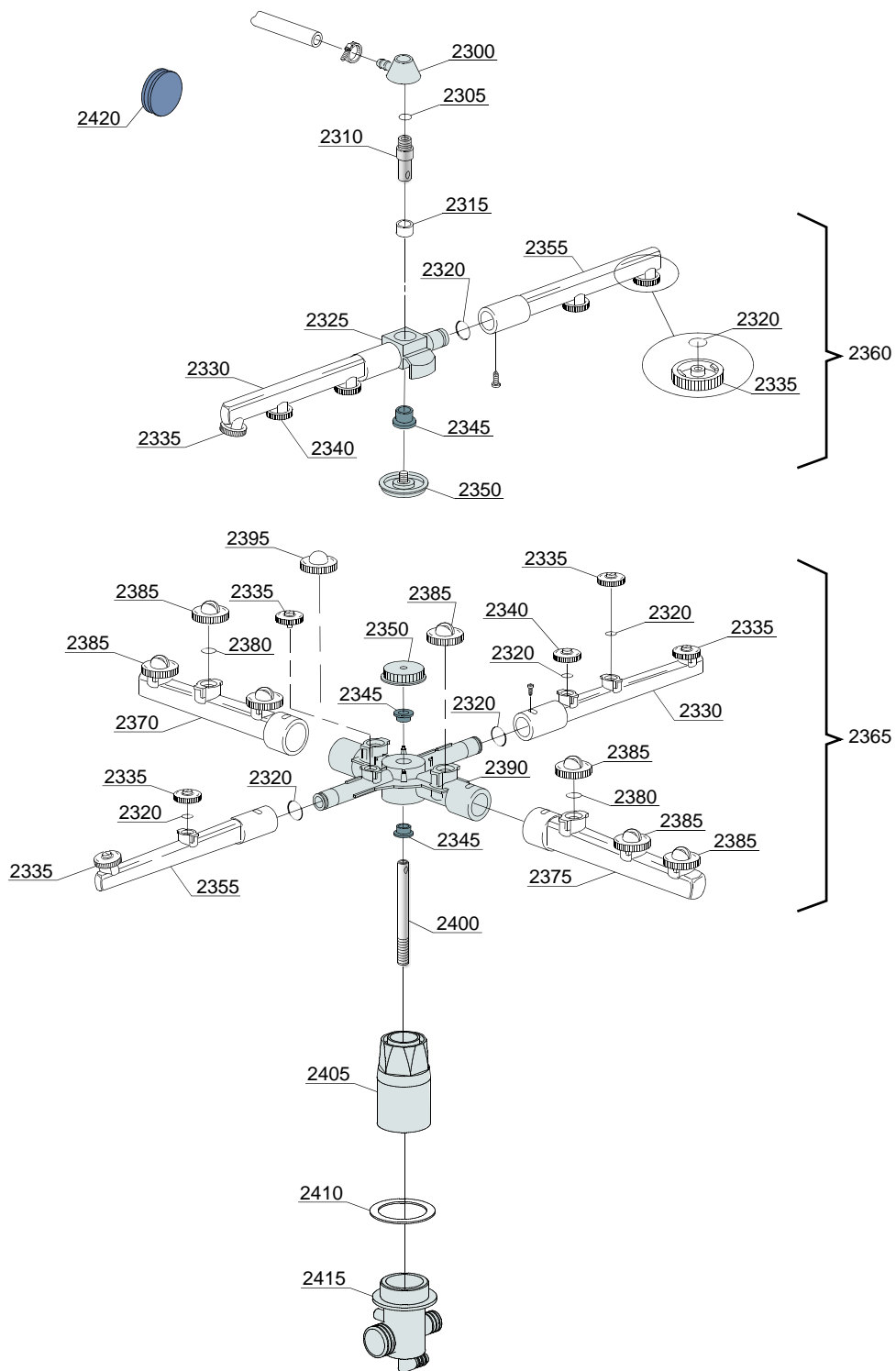
ID	Codici	da SN	a SN	Mod.	Acces.	Volt	Descrizione
<b>Module:Gruppo pressostato con gabbia d'aria</b>							
2100	10706/A		-	em			Pressostato 47-27
2105	135911/C		-	em			Assieme gabbia d'aria grigia
2110	13301		-	em			Guarnizione (min. 10 pz) - D14x8x1,5
2115	11702		-	em			Dado M8 inox (min. 10 pz)
2120	14508		-	em			Tube gomma EPDM 4,5X9 (min. 2mt)

em=VERSIONE COMANDI ELETTROMECCANICA, lw=VERSIONE LAVAGGIO INFERIORE, uw=VERSIONE LAVAGGIO INFERIORE E SUPERIORE

102K=102K

bp=POMPA AUMENTO PRESSIONE, dvgw=DVGW, cr=RISCIACQUO FREDDO SUPPLEMENTARE, ws=ADOLCITORE ACQUA, dd=DOSATORE DETERSIVO, dp=POMPA DI SCARICO

A=3/N/PE~380-400V 50-60Hz, D=3/PE~200-210V 50-60Hz, F=2/PE~220-240V 50-60Hz, G=3/N/PE~415V 50-60Hz, H=3/PE~220-230V 50-60Hz, K=3/PE~380-400V 50-60Hz, L=3/PE~415V 50-60Hz, M=3/PE~440V 60Hz, P=1/N/PE~220-230V 50-60Hz, R=2/PE~220-240V 50-60Hz, U=1/N/PE~240V 50-60Hz, V=3/PE~240V 50-60Hz, W=1/N/PE~100-110V 50-60Hz



17\_139\_e

## Parti di ricambio

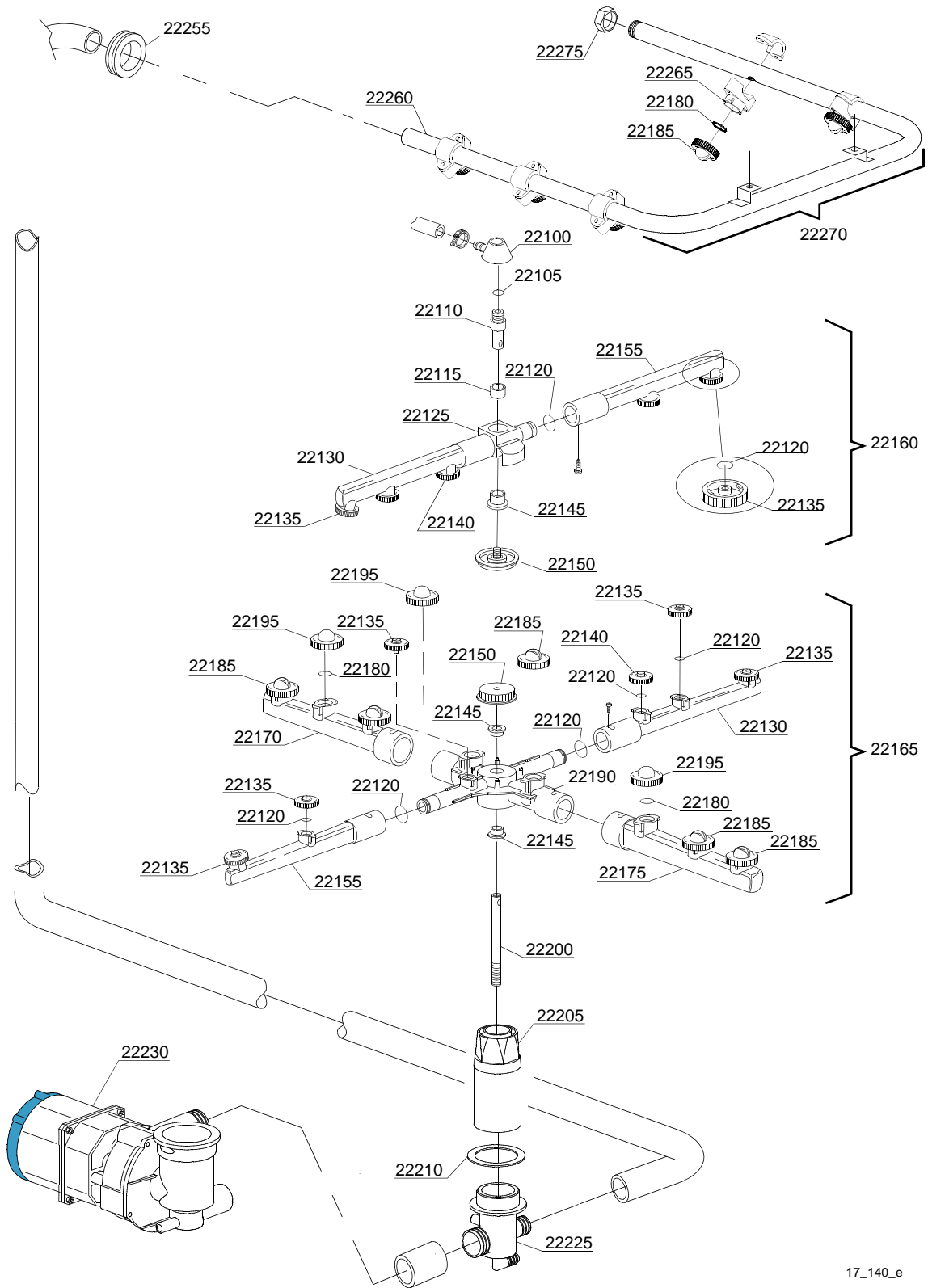
ID	Codici	da SN	a SN	Mod.	Acces.	Volt	Descrizione
<b>Module:Gruppo torrette con girelli</b>							
2300	350402		-	lw			Torretta superiore mozzo risciacquo
2305	13003		-	lw			Guarnizione OR 112 NBR (min. 10 pz)
2310	350401		-	lw			Asse superiore mozzo risciacquo
2315	13320		-	lw			Rondella di scorrimento (min. 3 pz)
2320	13002		-	lw			Guarnizione OR R6 NBR (min. 10 pz)
2325	10373		-	lw			Mozzo superiore per girante
2330	10375		-	lw			Tubo risciacquo sinistro
2335	10371		-	lw			Ugello risciacquo aperto (min. 5 pz)
2340	10372		-	lw			Ugello risciacquo chiuso (min. 2 pz)
2345	13319		-	lw			Rondella di scorrimento (min. 2 pz)
2350	10377		-	lw			Manopola con inserto
2355	10374		-	lw			Tubo risciacquo destro
2360	10997		-	lw			Gruppo risciacquo superiore
2365	10999		-	lw			Gruppo lavaggio/risciacquo
2370	10367		-	lw			Tubo lavaggio destro
2375	10368		-	lw			Tubo lavaggio sinistro
2380	13009		-	lw			Guarnizione OR 2050 NBR (min. 40 pz)
2385	10369		-	lw			Ugello lavaggio aperto (min. 2 pz)
2390	10376		-	lw			Girante di lavaggio
2395	10370		-	lw			Ugello lavaggio chiuso (min. 2 pz)
2400	25011		-	lw			Asse inox inferiore rettificato RL/09
2405	25008		-	lw			Manicotto RL/09
2410	25010		-	lw			Guarnizione RL/09 ( min. 5 pz )
2415	25005		-	lw			Torretta inferiore lavaggio grigia RL/09
2420	25013		-	lw			Guarnizione cieca RL/09

em=VERSIONE COMANDI ELETTROMECCANICA, lw=VERSIONE LAVAGGIO INFERIORE, uw=VERSIONE LAVAGGIO INFERIORE E SUPERIORE

102K=102K

bp=POMPA AUMENTO PRESSIONE, dvgw=DVGW, cr=RISCIACQUO FREDDO SUPPLEMENTARE, ws=ADOLCITORE ACQUA, dd=DOSATORE DETERGENTE, dp=POMPA DI SCARICO

A=3/N/PE~380-400V 50-60Hz, D=3/PE~200-210V 50-60Hz, F=2/PE~220-240V 50-60Hz, G=3/N/PE~415V 50-60Hz, H=3/PE~220-230V 50-60Hz, K=3/PE~380-400V 50-60Hz, L=3/PE~415V 50-60Hz, M=3/PE~440V 60Hz, P=1/N/PE~220-230V 50-60Hz, R=2/PE~220-240V 50-60Hz, U=1/N/PE~240V 50-60Hz, V=3/PE~240V 50-60Hz, W=1/N/PE~100-110V 50-60Hz



17\_140\_e

## Parti di ricambio

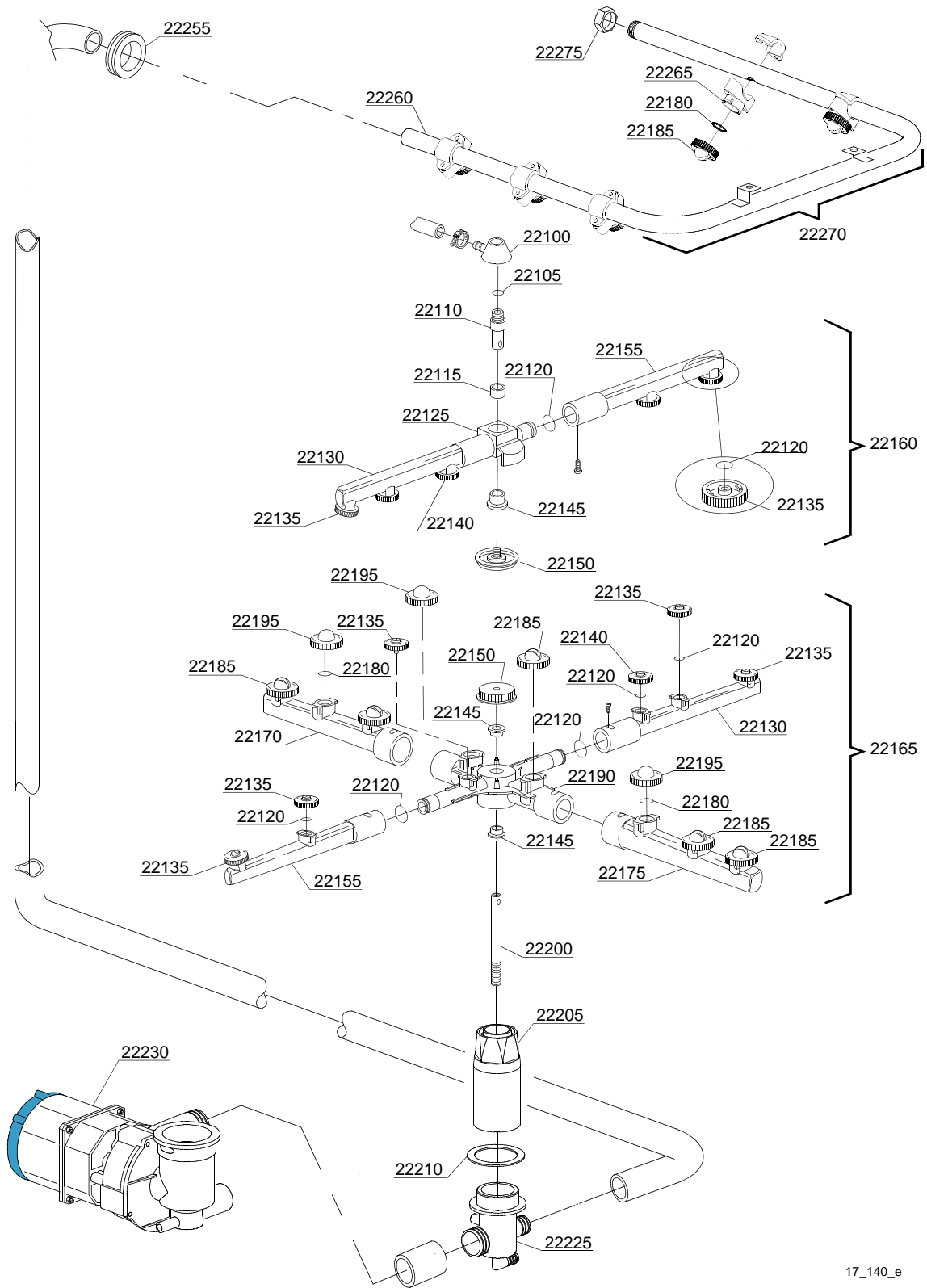
ID	Codici	da SN	a SN	Mod.	Acces.	Volt	Descrizione
<b>Module:Gruppo torrette con girelli</b>							
22100	350402		-	uw			Torretta superiore mozzo risciacquo
22105	13003		-	uw			Guarnizione OR 112 NBR (min. 10 pz)
22110	350401		-	uw			Asse inferiore mozzo risciacquo
22115	13320		-	uw			Rondella di scorrimento (min. 3 pz)
22120	13002		-	uw			Guarnizione OR R6 NBR (min. 10 pz)
22125	10373		-	uw			Mozzo superiore per girante
22130	10375		-	uw			Tubo risciacquo sinistro
22135	10371		-	uw			Testa ugello risciacquo aperto (min. 5 pz)
22140	10372		-	uw			Testa ugello risciacquo chiuso (min. 2 pz)
22145	13319		-	uw			Rondella di scorrimento (min. 2 pz)
22150	10377		-	uw			Manopola con inserto
22155	10374		-	uw			Tubo risciacquo destro
22160	10997		-	uw			Gruppo risciacquo superiore
22165	18996		-	uw			Gruppo lavaggio/risciacquo inferiore
22170	10367		-	uw			Tubo lavaggio destro
22175	10368		-	uw			Tubo lavaggio sinistro
22180	13009		-	uw			Guarnizione OR 2050 NBR (min. 40 pz)
22185	10378		-	uw			Testa ugello lavaggio aperto (min. 2 pz)
22190	540043		-	uw			Girante di lavaggio
22195	10370		-	uw			Testa ugello lavaggio chiuso (min. 2 pz)
22200	25012		-	uw			Asse inox rettificato
22205	25007		-	uw			Manicotto RL/09
22210	25010		-	uw			Guarnizione (min. 5 pz)
22225	25006		-	uw			Torretta inferiore lavaggio LS
22230	25024		-	uw			Pompa lavaggio 250W - 230V 50Hz
22230	25025		-	uw			Pompa lavaggio 250W - 230V 60Hz
22230	25026		-	uw			Pompa lavaggio 250W - 110V 60Hz
22555	25014		-	uw			Guarnizione rampa lavaggio superiore

em=VERSIONE COMANDI ELETTROMECCANICA, lw=VERSIONE LAVAGGIO INFERIORE, uw=VERSIONE LAVAGGIO INFERIORE E SUPERIORE

102K=102K

bp=POMPA AUMENTO PRESSIONE, dvgw=DVGW, cr=RISCIACQUO FREDDO SUPPLEMENTARE, ws=ADOLCITORE ACQUA, dd=DOSATORE DETERGENTE, dp=POMPA DI SCARICO

A=3/N/PE~380-400V 50-60Hz, D=3/PE~200-210V 50-60Hz, F=2/PE~220-240V 50-60Hz, G=3/N/PE~415V 50-60Hz, H=3/PE~220-230V 50-60Hz, K=3/PE~380-400V 50-60Hz, L=3/PE~415V 50-60Hz, M=3/PE~440V 60Hz, P=1/N/PE~220-230V 50-60Hz, R=2/PE~220-240V 50-60Hz, U=1/N/PE~240V 50-60Hz, V=3/PE~240V 50-60Hz, W=1/N/PE~100-110V 50-60Hz



17\_140\_e

## Parti di ricambio

ID	Codici	da SN	a SN	Mod.	Acces.	Volt	Descrizione
<b>Module:Gruppo torrette con girelli</b>							
22265	10275		-	uw			Ugello lavaggio
22270	25015		-	uw			Gruppo lavaggio superiore
22275	12503		-	uw			Tappo

em=VERSIONE COMANDI ELETTROMECCANICA, lw=VERSIONE LAVAGGIO INGERIORE, uw=VERSIONE LAVAGGIO INFRIORE E SUPERIORE

102K=102K

bp=POMPA AUMENTO PRESSIONE, dvgw=DVGW, cr=RISCIACQUO FREDDO SUPPLEMENTARE, ws=ADOLCI-TORE ACQUA, dd=DOSATORE DETERSIVO, dp=POMPA DI SCARICO

A=3/N/PE~380-400V 50-60Hz, D=3/PE~200-210V 50-60Hz, F=2/PE~220-240V 50-60Hz, G=3/N/PE~415V 50-60Hz, H=3/PE~220-230V 50-60Hz, K=3/PE~380-400V 50-60Hz, L=3/PE~415V 50-60Hz, M=3/PE~440V 60Hz, P=1/N/PE~220-230V 50-60Hz, R=2/PE~220-240V 50-60Hz, U=1/N/PE~240V 50-60Hz, V=3/PE~240V 50-60Hz, W=1/N/PE~100-110V 50-60Hz